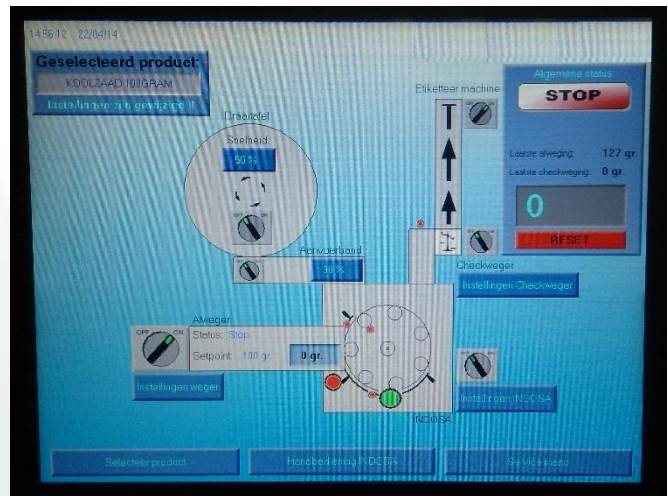
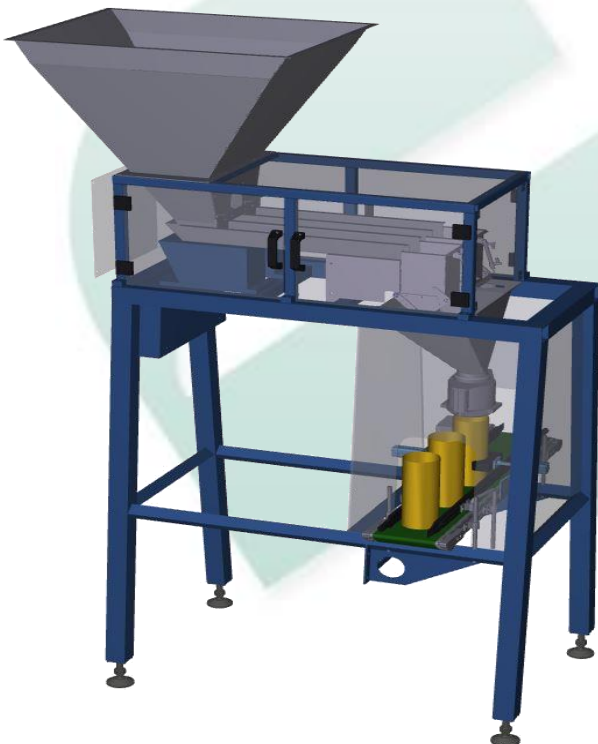


Agratechnik arbeitet eng mit Technikern zusammen, die auf die Optimierung von Verarbeitungsmaschinen und Verfahren spezialisiert sind. Diese Techniker haben sich ihre Sporen in der Lebensmittelindustrie verdient. In Zusammenarbeit mit Agratechnik können sie ihr Wissen einsetzen, um auch bestehende Verfahren im Saatgutbereich zu verbessern und zu optimieren: Änderungen an vorhandenen Maschinen, Abstimmung mehrerer Maschinen in einer Produktionslinie aufeinander oder neue Software für einzelne Maschinen oder Produktionslinien mit einer übersichtlichen und benutzerfreundlichen Bedienung.

Ihr Wunsch oder Problem ist unsere Herausforderung!

Die Leistung einer Produktionslinie ist nur so gut wie ihr schwächstes Glied. Dies kann die Zufuhr oder Ausgabe sein, eine einzelne Komponente einer Maschine, die ganze Maschine oder die Software einzelner Maschinen, die nicht auf die andere Software abgestimmt ist, etc.

Wenn man vorhandene Maschinen auf intelligente Weise mechanisch oder softwaremäßig miteinander verbindet und eventuell entscheidende Komponenten austauscht, kann die Produktionsleistung erheblich gesteigert werden. Mit maßgeschneiderter zentraler Software werden Bearbeitungen aufeinander abgestimmt. Damit wird die Benutzerfreundlichkeit erheblich verbessert.



Bei Produktionslinien mit Maschinen verschiedener Hersteller ist die Bedienung dieser Maschinen oft unabhängig von den anderen eingerichtet und sie sind daher nicht aufeinander abgestimmt. Jede Maschine hat ihre eigene Steuerung und selten ist dies auf die Wünsche der Saatgutindustrie abgestimmt. Rüstet man jede Maschine (teilweise) mit spezifischer Software aus und führt man diese dann in einem gemeinsamen Softwareprogramm für die komplette Linie zusammen, wird es dem Bediener viel leichter gemacht:

- Bedienung der Produktionslinie von 1 Bedienfeld
- Optionale Bedienfelder bei mehreren Maschinen
- Besserer Überblick über das komplette Verfahren
- Einfache Abstimmung von Maschinen
- Viel übersichtlicher

Auch durch den Einbau verbesserter Pneumatik und mechanischer Komponenten kann die Leistung einer Maschine stark verbessert und an die heutigen Anforderungen angepasst werden.

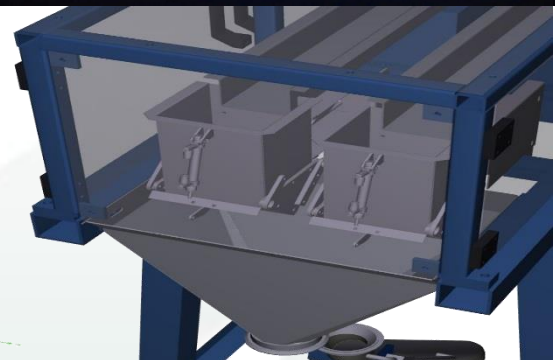
Beispiel: Abfülllinie für Dosen

Die Dosenfüllmaschine, die Kontrollwägung, die Etikettier Maschine und die Verpackungsmaschine können von verschiedenen Herstellern stammen.

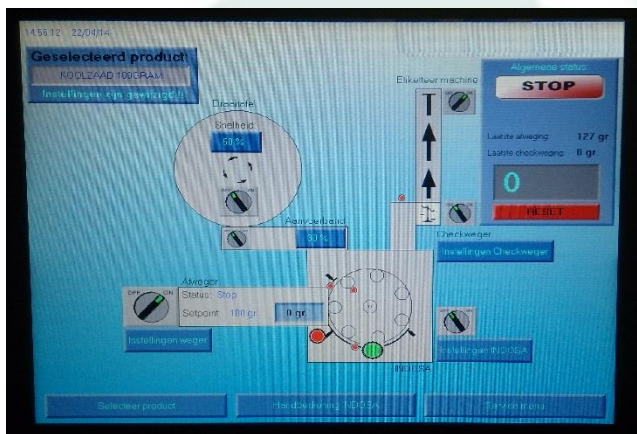
Rechts: In der neuen (zentralen) Software wurde die Bedienung der Etikettier Maschine vereinfacht, wodurch nun einfach und schnell die Position des Etiketts eingestellt werden kann.



Für die Kontrollmessung wurde statt der Bandwaage eine statische Wägung installiert: Dies bietet größere Genauigkeit und weniger Störungsanfälligkeit.



Bei einer vorhandenen Abfülllinie für Dosen wurde eine selbst entwickelte Wäge Einheit implementiert, wobei die Abweichung auf 0,5 g/kg Saatgut reduziert wurde.



Die Maschinen wurden mit neuer Software ausgerüstet, die aufeinander abgestimmt ist. Ein übersichtliches, zentrales Bedienfeld macht das ganze Verfahren gut überblickbar. Alle Einstellungen lassen sich über einen 12"-Touchscreen einfach und übersichtlich vornehmen.



Die Dosenfüll- und -falzmaschine wurde mit neuer Pneumatik ausgerüstet und die Zufuhr und Ausgabe der Linie wurden optimiert. Da alles aufeinander abgestimmt ist, verläuft das gesamte Verfahren etwas ruhiger und es besteht eine geringere Fehler- und Störungsanfälligkeit. Die vorhandene Linie hat so durch relativ kleine Änderungen eine größere Leistung bekommen, statt ca. 300 nunmehr 1.000 Dosen pro Stunde.

Nahezu jede Maschine und Produktionslinie kann mit einem vernünftigen Budget erheblich verbessert werden: höhere Leistung, genauer, zuverlässiger, Verbesserung der Benutzerfreundlichkeit und eventuell Online-Steuerung und -Erfassung. Natürlich ist der Return on Investment ein wichtiges Ziel. Unsere Spezialisten können Ihnen einen Richtwert nennen, was bei Anlagen in Ihrem Unternehmen möglich ist. Für weitere Informationen oder eine Terminvereinbarung stehen wir Ihnen gerne zur Verfügung.